

GZD300(A)矿用本安型称重传感器 使用说明书

执行标准：GB/T 3836-2021、MT 209-1990

Q/WLJ3.941-2025

版本号：No.1

出版日期：2025.07.09



山西万立科技有限公司

警告:

禁止在井下开盖维修!

严禁改变本安电路和与本安电路有关的元器件电气参数及规格型号!

目录

| | |
|------------------|---|
| 1. 概述 | 1 |
| 2. 型式与命名 | 1 |
| 2.1 防爆型式与防爆标志 | 1 |
| 2.2 型号 | 1 |
| 2.3 外形尺寸,重量及外壳材质 | 1 |
| 2.4 电缆 | 1 |
| 3. 技术要求 | 1 |
| 3.1 使用环境条件 | 1 |
| 3.2 主要技术指标 | 2 |
| 4. 工作原理 | 2 |
| 5. 安装连接 | 3 |
| 5.1 安装 | 3 |
| 5.2 接线方式 | 3 |
| 6. 通信 | 4 |
| 6.1 基本通信条件 | 4 |
| 6.2 通信协议 | 4 |
| 7. 使用注意事项 | 5 |
| 8. 维修与保养 | 5 |
| 9. 开箱及检查 | 5 |
| 10. 运输与贮存 | 5 |
| 11. 售后服务 | 5 |
| 附录 A | 6 |

1. 概述

GZD300(A)矿用本安型称重传感器是矿用本质安全型防爆电气设备，其防爆型式为Ex ib I Mb，可用于含有瓦斯和煤尘爆炸的矿井中，由矿用本安型分站供电。它的功能是把负载的重量转变为电压信号，经处理后通过RS485输出。

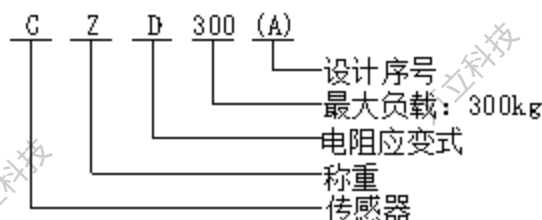
2. 型式与命名

2.1 防爆型式与防爆标志

2.1.1 防爆型式：矿用本质安全型；

2.1.2 防爆标志：Ex ib I Mb。

2.2 型号



2.3 外形尺寸，重量及外壳材质

2.3.1 外形尺寸：200mm×Φ47mm（波纹管）；

2.3.2 重量：0.9kg；

2.3.3 外壳材质：合金钢。

2.4 电缆

传感器的使用电缆参见附录A。

3. 技术要求

3.1 使用环境条件

3.1.1 传感器在下列条件下应能正常工作：

- a) 环境温度：0℃~+40℃；
- b) 环境平均湿度：≤95%(25℃)；
- c) 环境大气压：80kPa~106kPa；
- d) 含有瓦斯或煤尘爆炸危险的煤矿井下；
- e) 振动加速度：50 m/s²；
- f) 冲击：峰值加速度500 m/s²；
- g) 电源波动范围：4.75VDC~5.25VDC。

3.1.2 最恶劣的贮存条件：-40℃~+60℃。

3.2 主要技术指标

3.2.1 额定工作电压：5V DC，工作电压范围（4.75V~5.25V）DC，工作电流 $\leq 50\text{mA}$ ；

3.2.2 测量范围：（0~300）kg；

3.2.3 基本误差： $\pm 0.2\%F.S$ ；

3.2.4 重复性：不大于 $0.2\%F.S$ ；

3.2.5 回程误差：不大于 $0.2\%F.S$ ；

3.2.6 过载性能： $125\%F.S$ ；

3.2.7 RS485传输信号：

a) 接口数量：1路；

b) 传输方式：主从式、半双工；

c) 传输速率：9600bps；

d) 信号工作电压峰值： $\leq 12\text{V}$ ；

e) 最大传输距离：2km(使用MHYVRP电缆，电缆截面积不小于 1.5mm^2)。

3.2.8 本安参数：

U_i : 6.4V, I_i : 0.2A, C_i : 27.7 μF , L_i : 0 μH ；

RS485: U_o : 6.0V, I_o : 21mA, C_o : 100 μF , L_o : 1mH。

4. 工作原理

波纹管传感器为悬臂梁结构，传感器中间为四个应变片R1、R2、R3、R4。应变片阻值为350欧，四个应变片在电路上联成电桥，由5VDC供电，当加上负载后，由于R1、R3为正应变，电阻值增大，R2、R4为负应变，电阻值减小，使桥路不平衡，输出一个和负载P成正比的电压信号，由此电压信号转换为数字信号，经单片机处理后通过RS485输出。

5. 安装连接

5.1 安装

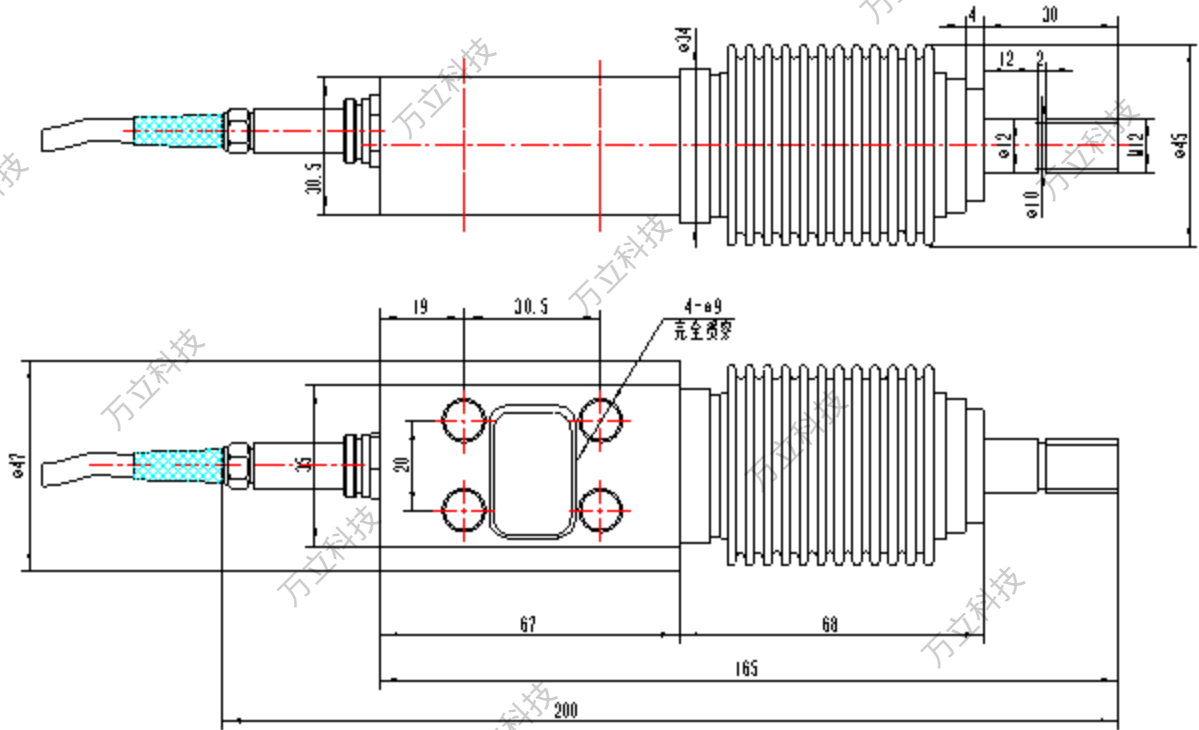


图2 传感器尺寸图

波纹管传感器固定在秤架固定架的横梁上，传感器负载端通过吊杆与浮动架连接。

5.2 接线方式

传感器线芯颜色定义如表1所示：

表1：传感器接线

| 颜色 | 定义 |
|---------|------|
| 红色 | 电源+ |
| 黑色 | 电源- |
| 绿色 | 485A |
| 白色 | 485B |
| 黑色(热缩管) | 屏蔽 |

6. 通信

6.1 基本通信条件

表2：基本通信条件

| 基本通信条件 | | | |
|--------|------|---------------|--|
| 序号 | 项目 | 设定值 | 备注 |
| 1 | 接口方式 | RS485 | |
| 2 | 通信协议 | Modbus RTU | |
| 3 | 通信地址 | 1 ~ 247 | 对地址的设定通过广播命令,即向地址 0 发送寄存器修改命令实现。因此,主机应在仅连接一台传感器的情况下对传感器设定地址。默认值 1。 |
| 4 | 波特率 | 4800 ~ 115200 | 默认值 115200 |
| 5 | 数据位 | 8 | |
| 6 | 校验 | 无 | |
| 7 | 停止位 | 1 | |

6.2 通信协议

通信协议采用 Modbus RTU 模式,支持 0x04、0x03 功能码访问,传感器的输入/保持寄存器如表 3 所示。

表3：Modbus输入/保持寄存器

| 输入/保持寄存器 | | | | | | |
|----------|----|----------|-----|-----------------|---|---------|
| 序号 | 地址 | 名称 | 类型 | 值范围 | 备注 | |
| 1 | 0 | 出厂编号字段 1 | u32 | 无限制 | 产品出厂编号共 16 位十进制数,“出厂编号字段 1”为前 9 位数,“出厂编号字段 2”为后 7 位数。 | |
| 2 | 1 | | | | | |
| 3 | 2 | | | | | |
| 4 | 3 | 出厂编号字段 2 | u32 | 无限制 | | |
| 5 | 4 | 重量内码值 | s32 | | | 24 位分辨率 |
| 6 | 5 | | | | | |
| 7 | 6 | 状态 | u16 | 0, 65534, 65535 | 0 = 工作正常, 65534 = 溢出, 65535 = 故障, 其余未定义。 | |
| 8 | 7 | 量程 | u32 | | 单位: 克 | |
| 9 | 8 | | | | | |
| 10 | 9 | 重量值 | s32 | | 传感器受到的实时力值, 单位: g | |
| 11 | 10 | | | | | |
| 12 | 11 | 温度 | s16 | -40 ~ 125 | 单位: °C | |

| 输入/保持寄存器 | | | | | |
|----------|----|-------|-----|-----|------------------|
| 序号 | 地址 | 名称 | 类型 | 值范围 | 备注 |
| 13 | 12 | 软件版本 | u16 | | |
| 14 | 13 | 硬件版本 | u16 | | |
| 15 | 14 | 称量系数 | u32 | | 通过该参数标定传感器输出的重量值 |
| 16 | 15 | | | | |
| 17 | 16 | 零点内码值 | S32 | | 通过该参数标定传感器零点 |
| 18 | 17 | | | | |
| 19 | 18 | 保留 | u16 | | |
| 20 | 19 | 保留 | u16 | | |

注1:使用0x04功能码访问输入寄存器, 0x03功能码访问保持寄存器。

注2: u16 = 16位无符号整数, u32 = 32位无符号整数, u64 = 64位无符号整数,

s16 = 16位有符号整数, s32 = 32位有符号整数, s64 = 64位有符号整数。

7. 使用注意事项

连接传感器时, 该注意电缆的连接线序, 务必不能将导线连接错误。传感器外部应尽量保持各部件干燥清洁, 不能被水浸泡。

8. 维修与保养

- 保持各部件干燥清洁, 一旦被水浸泡, 由专业技术人员负责处理;
- 传感器出现故障请及时与我厂联系, 由专业技术人员检修。

9. 开箱及检查

请依装箱单仔细核对箱内物品的型号、规格及数量, 如有疑问, 请与我厂联系。

10. 运输与贮存

包装箱在运输、贮存过程中均不得受雨水侵袭。产品应放置在没有雨雪侵入、空气流通和相对湿度不大于90% (20±5℃), 温度不高于60℃, 不低于-40℃的仓库中。当运输与贮存条件超过要求时, 由用户与制造厂协商解决。

11. 售后服务

产品自出厂之日, 一年内如果出现非使用不当而引起的质量问题, 我厂实行三包。一年后如出现问题, 我公司亦可负责处理, 并收取相应的费用。

附录 A

(规范性附录)

附录A.1: GZD300(A)矿用本安型称重传感器使用电缆表

| 名称 | 型号 | 安全标志编号 | 生产厂家 |
|-----------------------------|--|--------|------------------|
| 煤矿用聚乙烯绝缘编织屏蔽 聚氯乙烯护套通信软电缆 | MHYVRP 1×2, 1×3, 1×4, 1×5, 1×6, 1×7 (42/0.15mm, 32/0.20mm, 48/0.20 mm) | 见安标证 | 上海上力特种电 缆有限公司 |

委托人名称及地址：

山西万立科技有限公司
山西综改示范区太原学府园区龙兴街9号一层

生产者名称及地址：

山西万立科技有限公司
山西综改示范区太原学府园区龙兴街9号一层

生产企业名称及地址：

山西万立科技有限公司
山西综改示范区太原学府园区龙兴街9号

邮政编码：030032

联系电话：0351-7021144