

GZD200(A)矿用本安型称重传感器 使用说明书

执行标准：GB/T 3836-2021、MT 209-1990

Q/WLJ3.940-2025

版本号：No.1

出版日期：2025.07.09



山西万立科技有限公司

警告:

禁止在井下开盖维修!

严禁改变本安电路和与本安电路有关的元器件电气参数及规格型号!

目录

1. 概述	1
2. 型式与命名	1
2.1 防爆型式与防爆标志	1
2.2 型号	1
2.3 外形尺寸, 重量及外壳材质	1
2.4 电缆	1
3. 技术要求	1
3.1 使用环境条件	1
3.2 主要技术指标	2
4. 工作原理	2
5. 安装连接	3
5.1 安装	3
5.2 接线方式	3
6. 通信	4
6.1 基本通信条件	4
6.2 通信协议	4
7. 使用注意事项	5
8. 维修与保养	5
9. 开箱及检查	5
10. 运输与贮存	5
11. 售后服务	5
附录 A	6

1. 概述

GZD200(A)矿用本安型称重传感器是矿用本质安全型防爆电气设备，其防爆型式为Ex ib I Mb，可用于含有瓦斯和煤尘爆炸的矿井中，由矿用本安型分站供电。它的功能是把负载的重量转变为电压信号，经处理后通过RS485输出。

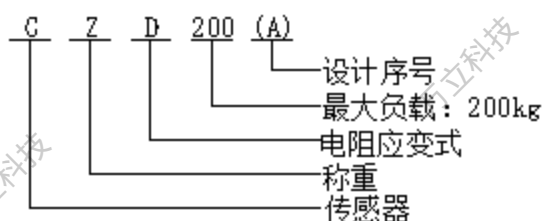
2. 型式与命名

2.1 防爆型式与防爆标志

2.1.1 防爆型式：矿用本质安全型；

2.1.2 防爆标志：Ex ib I Mb。

2.2 型号



2.3 外形尺寸，重量及外壳材质

2.3.1 外形尺寸：200mm×Φ47mm（波纹管）；

2.3.2 重量：0.9kg；

2.3.3 外壳材质：合金钢。

2.4 电缆

传感器的使用电缆参见附录A。

3. 技术要求

3.1 使用环境条件

3.1.1 传感器在下列条件下应能正常工作：

- 环境温度：0℃~+40℃；
- 环境平均湿度：≤95%(25℃)；
- 环境大气压：80kPa~106kPa；
- 含有瓦斯或煤尘爆炸危险的煤矿井下；
- 振动加速度：50 m/s²；
- 冲击：峰值加速度500 m/s²；
- 电源波动范围：4.75VDC~5.25VDC。

3.1.2 最恶劣的贮存条件：-40℃~+60℃。

3.2 主要技术指标

3.2.1 额定工作电压：5V DC，工作电压范围（4.75V~5.25V）DC，工作电流 $\leq 50\text{mA}$ ；

3.2.2 测量范围：（0~200）kg；

3.2.3 基本误差： $\pm 0.2\%F.S$ ；

3.2.4 重复性：不大于 $0.2\%F.S$ ；

3.2.5 回程误差：不大于 $0.2\%F.S$ ；

3.2.6 过载性能： $125\%F.S$ ；

3.2.7 RS485传输信号：

a) 接口数量：1路；

b) 传输方式：主从式、半双工；

c) 传输速率：9600bps；

d) 信号工作电压峰值： $\leq 12\text{V}$ ；

e) 最大传输距离：2km(使用MHYVRP电缆，电缆截面积不小于 1.5mm^2)。

3.2.8 本安参数：

U_i : 6.4V, I_i : 0.2A, C_i : 27.7 μF , L_i : 0 μH ；

RS485: U_o : 6.0V, I_o : 21mA, C_o : 100 μF , L_o : 1mH。

4. 工作原理

波纹管传感器为悬臂梁结构，传感器中间为四个应变片R1、R2、R3、R4。应变片阻值为350欧，四个应变片在电路上联成电桥，由5VDC供电，当加上负载后，由于R1、R3为正应变，电阻值增大，R2、R4为负应变，电阻值减小，使桥路不平衡，输出一个和负载P成正比的电压信号，由此电压信号转换为数字信号，经单片机处理后通过RS485输出。

5. 安装连接

5.1 安装

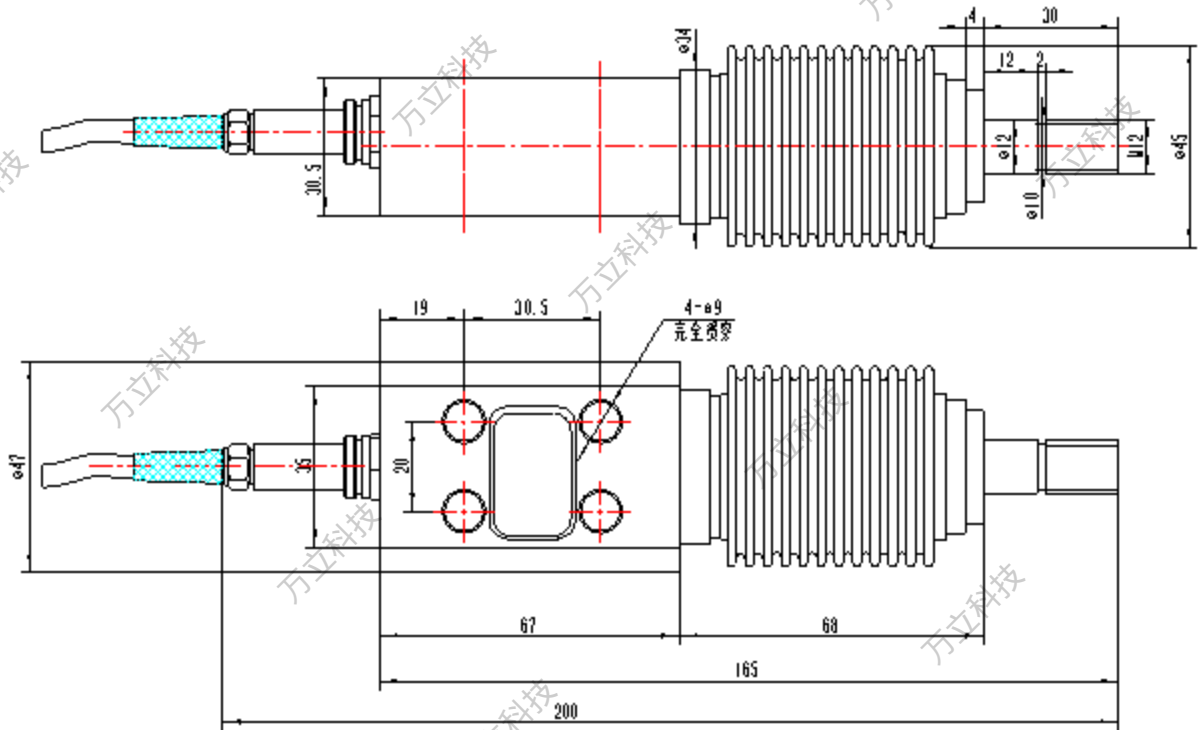


图2 传感器尺寸图

波纹管传感器固定在秤架固定架的横梁上，传感器负载端通过吊杆与浮动架连接。

5.2 接线方式

传感器线芯颜色定义如表1所示：

表1：传感器接线

颜色	定义
红色	电源+
黑色	电源-
绿色	485A
白色	485B
黑色(热缩管)	屏蔽

6. 通信

6.1 基本通信条件

表2：基本通信条件

基本通信条件			
序号	项目	设定值	备注
1	接口方式	RS485	
2	通信协议	Modbus RTU	
3	通信地址	1 ~ 247	对地址的设定通过广播命令,即向地址 0 发送寄存器修改命令实现。因此主机应在仅连接一台传感器的情况下对传感器设定地址。默认值 1。
4	波特率	4800 ~ 115200	默认值 115200
5	数据位	8	
6	校验	无	
7	停止位	1	

6.2 通信协议

通信协议采用 Modbus RTU 模式支持 0x04、0x03 功能码访问,传感器的输入/保持寄存器如表 3 所示。

表3：Modbus输入/保持寄存器

输入/保持寄存器					
序号	地址	名称	类型	值范围	备注
1	0	出厂编号字段 1	u32	无限制	产品出厂编号共 16 位十进制数,“出厂编号字段 1”为前 9 位数,“出厂编号字段 2”为后 7 位数。
2	1				
3	2				
4	3	出厂编号字段 2	u32	无限制	
5	4	重量内码值	s32		24 位分辨率
6	5				
7	6	状态	u16	0, 65534, 65535	0 = 工作正常, 65534 = 溢出, 65535 = 故障, 其余未定义。
8	7	量程	u32		单位: 克
9	8				
10	9	重量值	s32		传感器受到的实时力值, 单位: g
11	10				
12	11	温度	s16	-40 ~ 125	单位: ℃

输入/保持寄存器					
序号	地址	名称	类型	值范围	备注
13	12	软件版本	u16		
14	13	硬件版本	u16		
15	14	称量系数	u32		通过该参数标定传感器输出的重量值
16	15				
17	16	零点内码值	S32		通过该参数标定传感器零点
18	17				
19	18	保留	u16		
20	19	保留	u16		

注1:使用0x04功能码访问输入寄存器, 0x03功能码访问保持寄存器。

注2: u16 = 16位无符号整数, u32 = 32位无符号整数, u64 = 64位无符号整数,

s16 = 16位有符号整数, s32 = 32位有符号整数, s64 = 64位有符号整数。

7. 使用注意事项

连接传感器时, 该注意电缆的连接线序, 务必不能将导线连接错误。传感器外部应尽量保持各部件干燥清洁, 不能被水浸泡。

8. 维修与保养

- 保持各部件干燥清洁, 一旦被水浸泡, 由专业技术人员负责处理;
- 传感器出现故障请及时与我厂联系, 由专业技术人员检修。

9. 开箱及检查

请依装箱单仔细核对箱内物品的型号、规格及数量, 如有疑问, 请与我厂联系。

10. 运输与贮存

包装箱在运输、贮存过程中均不得受雨水侵袭。产品应放置在没有雨雪侵入、空气流通和相对湿度不大于90% (20±5℃), 温度不高于60℃, 不低于-40℃的仓库中。当运输与贮存条件超过要求时, 由用户与制造厂协商解决。

11. 售后服务

产品自出厂之日, 一年内如果出现非使用不当而引起的质量问题, 我厂实行三包。一年后如出现问题, 我公司亦可负责处理, 并收取相应的费用。

附录 A

(规范性附录)

附录A.1: GZD200(A)矿用本安型称重传感器使用电缆表

名称	型号	安全标志编号	生产厂家
煤矿用聚乙烯绝缘编织屏蔽 聚氯乙烯护套通信软电缆	MHYVRP 1×2, 1×3, 1×4, 1×5, 1×6, 1×7 (42/0.15mm, 32/0.20mm, 48/0.20 mm)	见安标证	上海上力特种电 缆有限公司

委托人名称及地址：

山西万立科技有限公司
山西综改示范区太原学府园区龙兴街9号一层

生产者名称及地址：

山西万立科技有限公司
山西综改示范区太原学府园区龙兴街9号一层

生产企业名称及地址：

山西万立科技有限公司
山西综改示范区太原学府园区龙兴街9号

邮政编码：030032

联系电话：0351-7021144